



ГОСУДАРСТВЕННЫЙ СТАНДАРТ  
СОЮЗА ССР

---

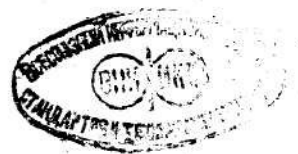
# БАЛКИ ДВУТАВРОВЫЕ И ШВЕЛЛЕРЫ СТАЛЬНЫЕ СПЕЦИАЛЬНЫЕ

СОРТАМЕНТ

ГОСТ 19425—74

Издание официальное

Цена 3 коп.



ГОСУДАРСТВЕННЫЙ КОМИТЕТ СССР ПО СТАНДАРТАМ  
Москва

**БАЛКИ ДВУТАВРОВЫЕ И ШВЕЛЛЕРЫ  
СТАЛЬНЫЕ СПЕЦИАЛЬНЫЕ****Сортамент**Special-purpose steel I-beams and channels.  
Dimensions**ГОСТ  
19425-74\***взамен  
ГОСТ 5157-53 в части  
балок двутавровых  
для подвесных путей

ОКП 09 2500

Постановлением Государственного комитета стандартов Совета Министров СССР от 17 января 1974 г. № 149 срок введения установлен

с 01.01.75

Проверен в 1985 г. Постановлением Госстандарта от 27.06.85 № 2031 срок действия продлен

до 01.07.95

Несоблюдение стандарта преследуется по закону

1. Настоящий стандарт распространяется на горячекатаные двутавровые балки для подвесных путей (М), армировки шахтных стволов (С) и швеллеры для автомобильной промышленности (С).

1а. По точности прокатки профили изготовляют:  
высокой точности — А,  
обычной точности — В.

**(Введен дополнительно, Изм. № 2).**

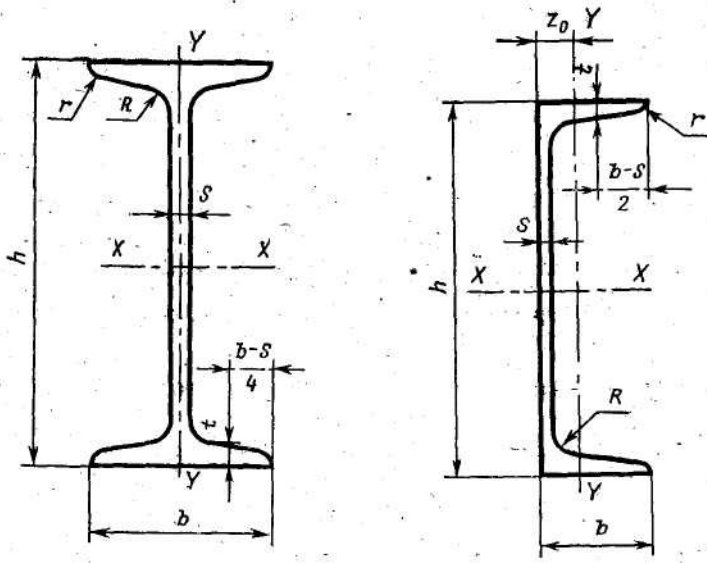
2. Форма, размеры балок и швеллеров, площадь поперечного сечения, масса 1 м и справочные величины должны соответствовать указанным на черт. 1 и 2 и табл. 1.

Издание официальное

Перепечатка воспрещена

♦ *Переиздание (февраль 1987 г.) с Изменениями М 1,2, утвержденными в ноябре 1977, июне 1985 г. (ИУС 1—78, 10—86).*

© Издательство стандартов, 1987



Черт. 1

Примечание. Уклон внутренних граней полок должен быть не более: . . . .  
для балок М — 12%;  
для балок С — 16%.

Черт. 2

Примечание. Уклон  
внутренних граней полок должен быть не более 10%.

Условные обозначения к черт. 1 и 2 и табл. 1:

$h$ — высота;  
 $b$ — ширина полки;  
 $s$ — толщина стенки;  
 $t$ — средняя толщина полки;  
 $R$ — радиус внутреннего закругления;  
 $r$ — радиус закругления полки;  
 $I$ — момент инерции;  
 $W$ — момент сопротивления;  $i$ —  
радиус инерции;  
 $S$ — статический момент полусечения;  $z_0$ — расстояние от  
оси  $y$ — $y$  до наружной грани стенки.

Таблица 1

Номер профиля	мм						r	R	f	s	Площадь поперечного сечения, см <sup>2</sup>	Масса 1 м, кг	Справочные величины для осей						z <sub>0</sub> , см
	h	b	s	f	R	r							x-x			y-y			
													I <sub>x</sub> , см <sup>4</sup>	W <sub>x</sub> , см <sup>3</sup>	i <sub>x</sub> , см	S <sub>x</sub> , см <sup>3</sup>	I <sub>y</sub> , см <sup>4</sup>	W <sub>y</sub> , см <sup>3</sup>	
<b>Балки двутавровые</b>																			
14С	140	80	5,5	9,1	7,5	3,8					21,5	16,9	712	102	5,75	58,4	64,8	16,2	1,74
20С	200	100	7,0	11,4	9,0	4,5					35,6	27,9	2370	237	8,16	136	159	31,8	2,11
20Са	200	102	9,0	11,4	9,0	4,5					39,6	31,1	2500	250	7,95	146	170	33,3	2,07
22С	220	110	7,5	12,3	9,5	4,8					42,1	33,1	3400	310	9,00	178	228	41,5	2,32
27С	270	122	8,5	13,7	10,5	5,3					54,5	42,8	6550	485	11,0	279	346	56,7	2,52
27Са	270	124	10,5	13,7	10,5	5,3					59,9	47,0	6870	507	10,7	297	366	59,0	2,47
36С	360	140	14,0	15,8	12,0	6,0					90,9	71,3	17360	964	13,8	574	618	88,3	2,61
18М	180	90	7,0	12,0	9,0	3,5					32,9	25,8	1760	196	7,32	113	130	28,9	1,99
24М	240	110	8,2	14,0	10,5	4,0					48,7	38,3	4640	387	9,75	223	276	50,2	2,38
30М	300	130	9,0	15,0	12,0	6,0					64,0	50,2	9500	633	12,2	364	480	73,9	2,74
36М	360	130	9,5	16,0	14,0	6,0					73,8	57,9	15340	852	14,4	493	518	79,7	2,65
45М	450	150	10,5	18,0	16,0	7,0					98,8	77,6	31900	1420	18,0	821	892	119	3,00
<b>Швеллеры</b>																			
18С	180	68	7,0	10,5	10,5	5,3					25,7	20,2	1272	141	7,04	83,5	98,5	20,1	1,96
18Са	180	70	9,0	10,5	10,5	5,3					29,3	23,0	1370	152	6,84	91,6	111	21,3	1,84
20С	200	73	7,0	11,0	11,0	5,5					28,8	22,6	1780	178	7,86	104,7	128	24,2	2,11
30С	300	87	9,5	13,5	13,5	6,8					49,6	39,1	6500	433	11,4	259,7	289	44,0	2,41

Примечания:

1. Площадь поперечного сечения и масса 1 м профиля вычислены по номинальным размерам. При вычислении массы 1 м профиля плотность стали принята равной 7,85 г/см<sup>3</sup>.
2. Радиусы закруглений, указанные на черт. 1 и 2, на профилях не определяются и даны для построения калибра.

3. Предельные отклонения по размерам профилей должны соответствовать указанным в табл. 2.

Таблица 2.

Номер профиля	Размеры, мм				по толщине полки
	Предельные отклонения				
	по высоте профиля		по ширине полки		
	Точность прокатки				
	обычная	высокая	обычная	высокая	
14	—	±2,0	±2,0	+1,0 -2,0	—0,06t
18	±2,5	—	±2,5	—	Плюсовые отклонения ограничиваются предельными отклонениями по массе
Св. 18 до 30	—	±3,0	—	±3,0	
36	±3,5	—	±3,5	—	
45	±4,0	—	±4,0	—	

Примечание. Определение толщины полок профилей проводится по калибрам в валках при их расточке.

4. Уклон наружной грани профилей не должен превышать 0,015 *b*.

По требованию потребителя профили изготавливаются с уклоном наружной грани полки не более 0,0125 *b*.

5. Кривизна стенки по высоте сечения профиля не должна превышать 0,15 *s*.

6. Притупление наружных кромок полок профилей до № 24 включительно не должно превышать 0,3 *t*, свыше № 24—3 мм. (Измененная редакция, Изм. № 2).

7. По требованию потребителя несимметричность фланцев по лок балок относительно вертикальной оси не должна превышать 1/2 суммы предельных отклонений по ширине полки.

(Измененная редакция, Изм. № 2).

8. В соответствии с заказом балки и швеллеры изготавливаются длиной от 4 до 13 м:

мерной длины;

кратной мерной длины;

мерной длины с остатком до 5% массы партии;

кратной мерной длины с остатком до 5% массы партии;

немерной длины.

Остатком считаются профили длиной не менее 3 м.

9! По требованию потребителя допускается изготовление профилей ограниченной длины в пределах немерной и длиной свыше 13 м.

**(Измененная редакция, Изм. № 2).**

10. При изготовлении профилей немерной длины допускается наличие профилей длиной не менее 3 м в количестве не более 5%

массы партии.

11. Предельные отклонения по длине профилей мерной и кратной мерной длины не должны превышать:

+40 мм — при длине до 8 м;

+80 мм — при длине св. 8 м.

Предельные отклонения по длине профилей мерной и кратной мерной длины для высокой точности прокатки не должны превышать:

+40 мм — при длине до 8 м;

+ 0 мм на каждый метр свыше 8 м.

12. Кривизна профилей в вертикальной и горизонтальной плоскостях не должна превышать 0,2% длины.

Кривизна профилей в вертикальной и горизонтальной плоскостях для высокой точности прокатки и не должна превышать 0,15% длины для профилей высотой до 360 мм и 0,1% длины — для профилей высотой свыше 360 мм.

**10—12. (Измененная редакция, Изм. № 2).**

13. На каждом профиле дополнительно к требованиям ГОСТ 7566—81 в части маркировки проката должен быть нанесен номер профиля с индексами М или С (18М, 20Са, 36С и т. д.).

14. Определение размеров проводится на расстоянии не менее 500 мм от торца профиля. Высота балки измеряется по оси у —у,

швеллера — в плоскости стенки.

15. Предельные отклонения по массе 1 м профиля не должны превышать плюс 3 — минус 5%. Предельные отклонения проверя

ются предприятием-изготовителем взвешиванием партии массой

20—60 т от каждых 400—500 т проката или кусков профиля для

ной не менее 300 мм, отбираемых при прокатке не реже, чем

через

каждые 100 прокатанных штанг.

16. Марки стали и технические требования — по ГОСТ 535—79 и другим действующим стандартам, оговоренным в заказе.

**17. (Исключен, Изм. № 2).**

Редактор *Н. П. Шукина*  
Технический редактор *Э. В. Митяй*  
Корректор *М. М. Герасименко*

Сдано в наб. 23.12.86 Подп. в печ. 02.03.87 0,5 усл. п. л. 0,5 усл. кр.-отт. 0,31 уч.-изд. л.  
Тираж 8000 Цена 3 коп.

---

Ордена «Знак Почета» Издательство стандартов, 123840, Москва, ГСП,  
Новопресненский пер., д. 3. Вильнюсская типография  
Издательства стандартов, ул. Миндауго, 12/14. Зак. 599.